

HFL | НИЗКИЕ ЦИЛИНДРЫ ОДНОСТОРОННЕГО ДЕЙСТВИЯ С ПРЕДОХРАНИТЕЛЬНЫМ КОЛЬЦОМ

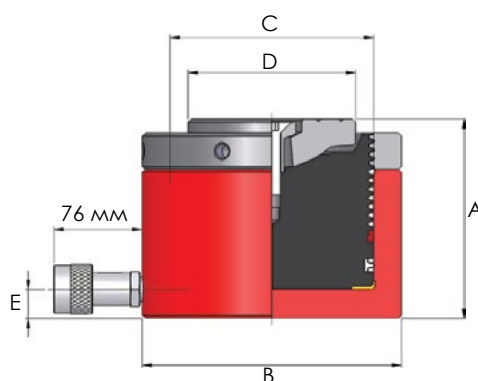


Грузоподъемность от 50 до 520 т

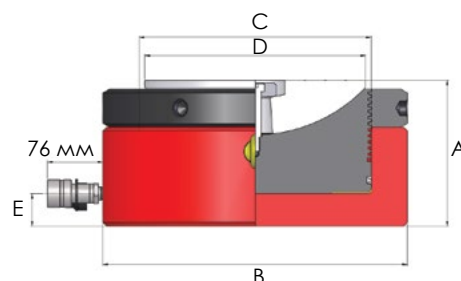
Ход штока от 45 до 51 мм

Рабочее давление до 700 бар

- ▶ Одностороннего действия, принудительный возврат штока
- ▶ Предохранительное кольцо обеспечивает фиксацию штока на длительное время
- ▶ Компактные, цилиндры предназначены только для вертикального подъема
- ▶ Цилиндр поставляется с резьбой на штоке и плавающей штоковой опорой для снижения риска появления боковой нагрузки
- ▶ Нитроцементация корпуса и штока цилиндра для защиты от коррозии
- ▶ Низкий коэффициент трения опорной поверхности
- ▶ Уплотнения, устойчивые к деформации, для улучшения работы при высоких давлениях
- ▶ Порт ограничения максимального хода штока
- ▶ В таблице ниже приведен перечень воротков для упрощения вращения предохранительного кольца
- ▶ Характеристики штока и штоковой опоры представлены на страницах 24 и 25



HFL502, HFL1002, HFL1502



HFL2502, HFL4002, HFL5002

Номер модели	Грузоподъемность, т	Ход штока, мм	Раб. объем масла, см ³	Раб. площ. цил., см ²	Масса, кг	Модель воротка	Размеры, мм (если не указано иное)				
							A	B	C	D	E
HFL502	50	51	0.36	71.3	14.2	ТТВ10	125	127	95	70	19
HFL1002	109	50	0.77	153.4	27.9	ТТВ10	137	185	140	115	20
HFL1502	152	45	1.07	214.3	44.0	ТТВ10	150	216	165	135	28
HFL2502	260	45	1.65	366.1	69.4	ТТВ14	159	273	216	200	31
HFL4002	398	45	2.51	559.0	121.0	ТТВ16	178	360	267	260	36
HFL5002	520	45	3.29	729.9	186.0	ТТВ20	192	400	305	290	43

Примечание: При выборе данного цилиндра для систем синхронного подъема SLF и SLV и соответствующего монтажного комплекта необходимо учитывать увеличение расстояния А (высота в закрытом состоянии), см.стр. 43 и 47.