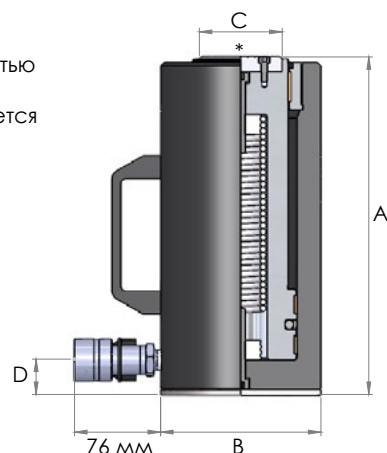


HAS | АЛЮМИНИЕВЫЕ ЦИЛИНДРЫ ОДНОСТОРОННЕГО ДЕЙСТВИЯ

Грузоподъемность от 32 до 110 т
Ход штока от 51 до 305 мм
Рабочее давление до 700 бар

*см. стр. 24 и 25

Примечание:
 Для моделей грузоподъемностью от 50 до 110 т предусматривается рукоятка.


- ▶ Легкие алюминиевые цилиндры отлично подходят для работы в местах, где масса и мобильность играют ключевую роль
- ▶ Одностороннего действия, пружинный возврат
- ▶ Анодированный корпус и шток для повышения прочности и защиты от коррозии
- ▶ Стальная защитная пластина в основании корпуса
- ▶ Низкий коэффициент трения опорной поверхности
- ▶ Уплотнения, устойчивые к деформации, для улучшения работы при высоких давлениях
- ▶ Штоковая опора с проточками поставляется в стандартной комплектации для всех моделей
- ▶ Различные варианты штоковых опор по заказу (стр.24 и 25)

Номер модели	Грузоподъемность, т	Ход штока, мм	Раб. объем масла, см ³	Раб. площадь цил. см ²	Масса, кг	Размеры, мм			
						A	B	C	D
HAS302	32	51	225	44.2	4	181	105	50	25
HAS306	32	152	672	44.2	6	282	105	50	25
HAS3012	32	305	1348	44.2	8	435	105	50	25
HAS502	51	51	1136	70.9	8	186	135	70	30
HAS506	51	152	1077	70.9	11	287	135	70	30
HAS5012	51	305	6792	70.9	16	440	135	70	30
HAS1002	110	51	785	153.9	19	216	195	110	41
HAS1006	110	152	2340	153.9	23	317	195	110	41
HAS10012	110	305	4695	153.9	34	470	195	110	41

Примечание: Возможен заказ гидроцилиндров с другой грузоподъемностью и ходом штока. При выборе данного цилиндра для систем синхронного подъема SLF и SLV и соответствующего монтажного комплекта необходимо учитывать увеличение расстояния А (высота в закрытом состоянии), см.стр. 43 и 47