

HGG | ЦИЛИНДРЫ БОЛЬШОЙ ГРУЗОПОДЪЕМНОСТИ ОДНОСТОРОННЕГО ДЕЙСТВИЯ С ПРИНУДИТЕЛЬНЫМ ВОЗВРАТОМ ДЛЯ ИСПОЛЬЗОВАНИЯ В ПРОМЫШЛЕННОСТИ

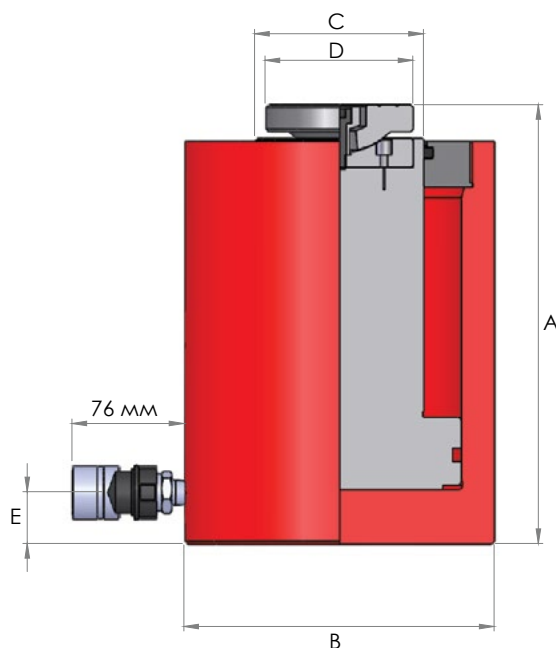


Грузоподъемность от 152 до 326 т

Ход штока 155 мм

Рабочее давление до 700 бар

- ▶ Одностороннего действия, принудительный возврат
- ▶ Сверхпрочные цилиндры для выполнения работ по подъему и обслуживанию
- ▶ Встроенное стопорное кольцо для ограничения хода штока
- ▶ Плавающая штоковая опора в стандартной комплектации всех моделей, для снижения риска боковой нагрузки
- ▶ Низкий коэффициент трения опорной поверхности
- ▶ Нитроцементация штока для защиты от коррозии
- ▶ Уплотнения, устойчивые к деформации, для улучшения работы при высоких давлениях
- ▶ Характеристики штока и штоковой опоры представлены на стр. 24 и 25



Номер модели	Грузоподъемность, т	Ход штока, мм	Раб. объем масла, см ³	Раб. площадь цил. см ²	Масса, кг	Размеры, мм				
						A	B	C	D	E
HGG1506	152	155	3.32	214.3	58.3	297	210	114	100	37
HGG2006	203	155	4.63	285.1	95.3	310	254	140	135	50
HGG3006	326	155	7.10	457.7	153.5	343	312	165	150	50

Примечание: При выборе данного цилиндра для систем синхронного подъема SLF и SLV и соответствующего монтажного комплекта необходимо учитывать увеличение расстояния А (высота в закрытом состоянии), см. стр. 43 и 47.