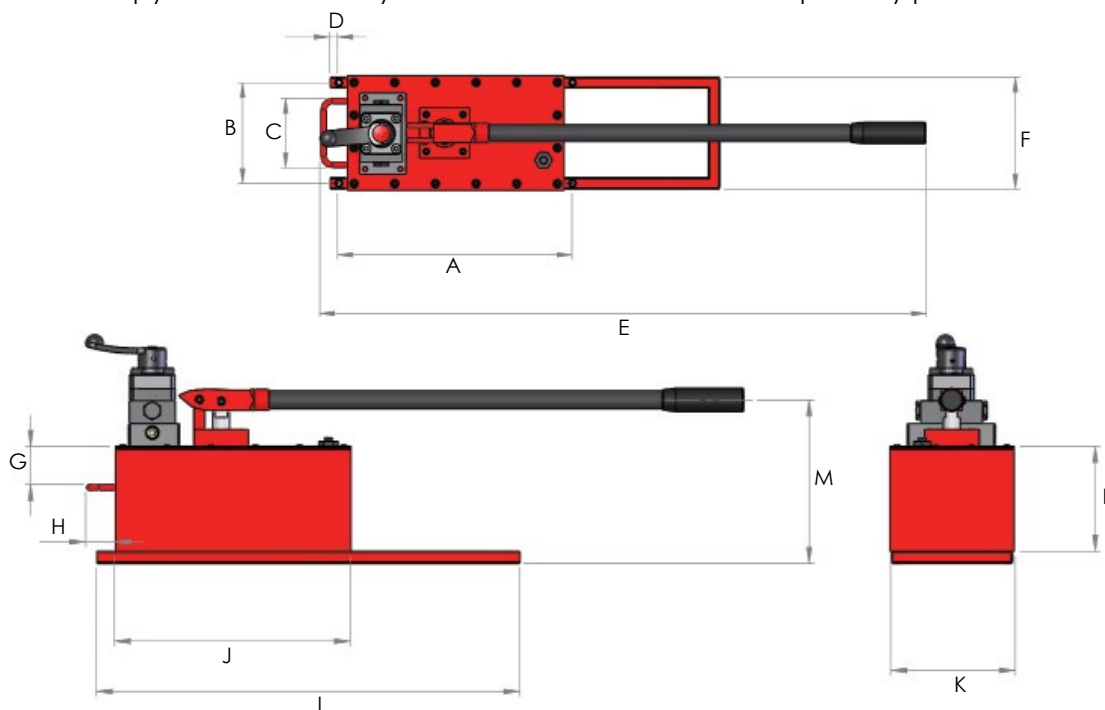


НР | НАСОСЫ ВЫСОКОЙ ПРОИЗВОДИТЕЛЬНОСТИ С РУЧНЫМ ПРИВОДОМ

Сверхпрочная стальная конструкция
Рабочее давление до 700 бар
**Двухступенчатые модели с
полуавтоматическим переключением**

- ▶ Емкость масляного резервуара 10 л
- ▶ Предохранительный клапан с заводской настройкой поставляется в стандартной комплектации всех моделей
- ▶ Имеются модели с двухлинейным клапаном для цилиндров одностороннего действия и модель с четырехлинейным клапаном для цилиндров двустороннего действия
- ▶ Производительность на 1 скорости 113 см³ на ход рукоятки, что позволяет быстро выдвигать и отводить поршень без нагрузки
- ▶ Давление переключения 28 бар
- ▶ Эргономичность рукоятки и малое усилие на нее обеспечивают простоту работы



Номер модели	Тип клапана	Производит. на 1 ход рукоятки, см ³		Раб. объем масла, л	Усилие на рукоятку, кг	Масса, кг
		1-скор.	2-скор.			
Двухступенчатые насосы с ручным приводом для цилиндров одностороннего действия и инструментов на их основе						
НР245	двухлин	113	4	10	40	29.5
Двухступенчатые насосы с ручным приводом для цилиндров двустороннего действия и инструментов на их основе						
НР245D	четырёхлин	113	4	10	40	31.0

Размеры, мм												
A	B	C	D	E	F	G	H	I	J	K	L	M
420	180	124	15	1050	200	63	47	700	390	205	173	270