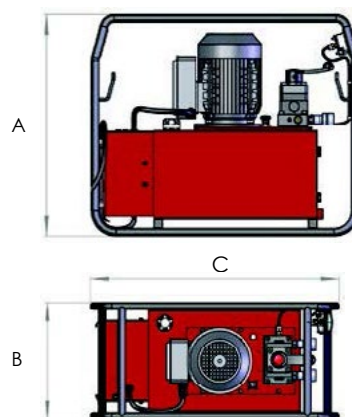


НЕРЗ | УНИВЕРСАЛЬНЫЕ ГИДРОСТАНЦИИ ВЫСОКОЙ ПРОИЗВОДИТЕЛЬНОСТИ С ЭЛЕКТРОПРИВОДОМ

Рабочее давление до 700 бар
Двухступенчатый насосный агрегат
Масляный резервуар объемом 25 литров

- ▶ В стандартной комплектации поставляется электродвигатель на 110/115, 220/240 или 380/440 В
- ▶ Гидростанция оснащается двух-, трех-, четырехлинейными клапанами с ручным управлением. Трех- и четырехлинейные клапана имеют функцию удержания нагрузки
- ▶ Внешний клапан сброса давления с возможностью регулировки в диапазоне до 700 бар
- ▶ Полностью закрытая шумоподавляющая конструкция электродвигателя с воздушным охлаждением
- ▶ Дополнительные устройства для намотки и хранения кабеля/шланга
- ▶ В стандартной комплектации поставляется в надежном трубчатом каркасе и с манометром



Номер модели	Тип клапана	Раб. объем масла, л	Максимальная производительность, л/мин		Напряжение двигателя	Масса, кг	Размеры, мм		
			1-я скор	2-я скор.			A	B	C
НЕР310121	Пластина РТ	25	9	1	110/115В-1ф.	68.0	627	352	754
НЕР310122	Пластина РТ	25	9	1	220/240В-1ф.	68.0	627	352	754
НЕР310124	Пластина РТ	25	9	1	380/440В-3ф.	68.0	627	352	754
НЕР310221	Двухлин.	25	9	1	110/115В-1ф.	68.5	627	352	754
НЕР310222	Двухлин.	25	9	1	220/240В-1ф.	68.5	627	352	754
НЕР310224	Двухлин.	25	9	1	380/440В-3ф.	68.5	627	352	754
НЕР310321	Двухлин.	25	9	1	110/115В-1ф.	68.5	627	352	754
НЕР310322	Двухлин.	25	9	1	220/240В-1ф.	68.5	627	352	754
НЕР310324	Двухлин.	25	9	1	380/440В-3ф.	68.5	627	352	754
НЕР310421	Четырехлин.	25	9	1	110/115В-1ф.	68.5	627	352	754
НЕР310422	Четырехлин.	25	9	1	220/240В-1ф.	68.5	627	352	754
НЕР310424	Четырехлин.	25	9	1	380/440В-3ф.	68.5	627	352	754

Примечание: Все модели на 380/440 В подходят для работы при частоте 50 Гц и 60 Гц. Все модели на 110/115 В и 220/240 В в стандартной комплектации предназначены для работы при частоте 50 Гц. Если требуется частота 60 Гц, к номеру модели необходимо добавить суффикс "Н". На странице 53 представлен перечень дополнительного оборудования.