

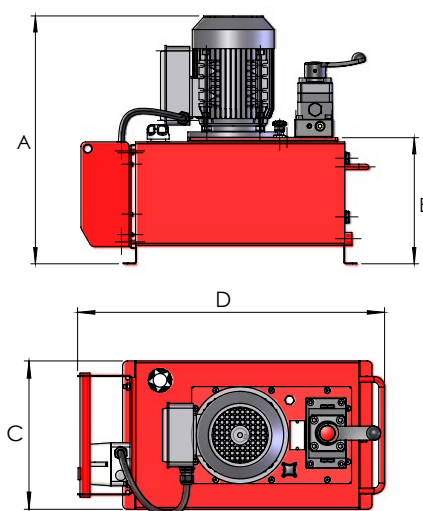
**HEP5 | ГИДРАВЛИЧЕСКИЕ СТАНЦИИ С ЭЛЕКТРОПРИВОДОМ,
 ВЫСОКАЯ ПРОИЗВОДИТЕЛЬНОСТЬ**


Рабочее давление до 700 бар

Двухступенчатый насосный агрегат

Бак объемом 40 или 60 л

- ▶ В стандартной комплектации поставляется электродвигатель на 380/440 В
- ▶ Гидростанция оснащается двух-, трех-, четырехлинейными клапанами с ручным управлением. Трех- и четырехлинейные клапаны доступны с функцией удержания нагрузки
- ▶ Внешний клапан сброса давления с возможностью регулировки в диапазоне до 700 бар
- ▶ Полностью закрытая шумоподавляющая конструкция электродвигателя с воздушным охлаждением



Номер модели	Тип клапана	Раб. объем масла, л	Максимальная производительность, л/мин		Напряжение двигателя	Масса, кг	Размеры, мм			
			1-я скор.	2-я скор.			A	B	C	D
HEP517144	ПластинаРТ	40	17.5	1.9	380/440В-3ф.	88.5	693	386	306	633
HEP517164	ПластинаРТ	60	17.5	1.9	380/440В-3ф.	120.0	693	386	306	633
HEP517244	Двухлин.	40	17.5	1.9	380/440В-3ф.	89.0	713	407	406	656
HEP517264	Двухлин.	60	17.5	1.9	380/440В-3ф.	120.5	713	407	406	656
HEP517344	Трехлин	40	17.5	1.9	380/440В-3ф.	89.0	693	386	306	633
HEP517364	Трехлин	60	17.5	1.9	380/440В-3ф.	120.5	693	386	306	633
HEP517444	Четырехлин.	40	17.5	1.9	380/440В-3ф.	89.0	713	407	406	656
HEP517464	Четырехлин.	60	17.5	1.9	380/440В-3ф.	120.5	713	407	406	656

Примечание: Все модели на 380/440 В подходят для работы с частотой 50 Гц и 60 Гц. На странице 53 представлен перечень дополнительного оборудования.