

HPS | НИЗКИЕ ЦИЛИНДРЫ ОДНОСТОРОННЕГО ДЕЙСТВИЯ С УСЕЧЕННЫМ КОРПУСОМ



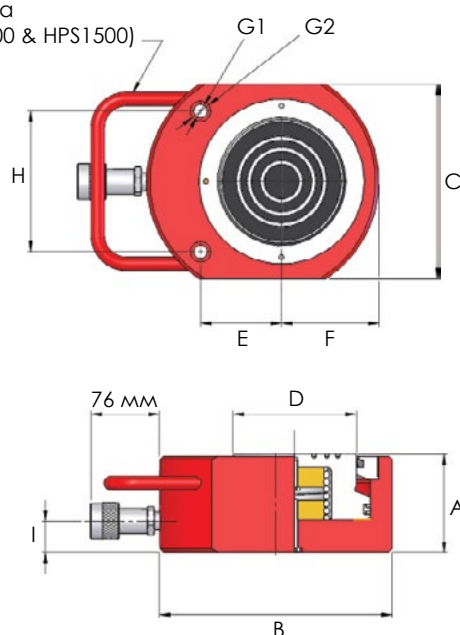
Грузоподъемность от 4,5 до 147 т

Ход штока от 6 до 16 мм

Рабочее давление до 700 бар

- ▶ Одностороннего действия, пружинный возврат
- ▶ Усеченный корпус для работы в ограниченном пространстве
- ▶ Нитроцементация штока для предотвращения коррозии
- ▶ Низкий коэффициент трения опорной поверхности
- ▶ Уплотнения, устойчивые к деформации, для улучшения работы при высоких давлениях

Рукоятка
(HPS1000 & HPS1500)



Номер модели	Грузоподъемность, т	Ход, мм	Раб. объем масла, см ³	Раб. площадь цил. см ²	Масса, кг	Размеры, мм									
						A	B	C	D	E	F	G1	G2	H	I
HPS50	4.5	6	4	6.4	0.8	32	60	38	24	20	19	5.6	9.75	26	19
HPS51	4.5	16	10	6.4	0.9	42	60	38	24	20	19	5.6	9.75	26	19
HPS100	10	10	14	14.4	1.6	46	81	56	38	34	28	6.8	11.25	37	19
HPS200	20	11	31	28.6	2.6	52	100	76	51	40	39	8.8	14.25	50	19
HPS300	32	12	55	45.6	4.2	59	115	95	60	46	48	8.8	14.25	52	19
HPS500	50	15	107	71.3	6.6	67	140	114	70	54	60	10.8	17.25	67	20
HPS750	73	16	164	102.7	10.4	81	165	140	82	67	70	13	19	76	21
HPS1000	109	16	245	153.4	23.2	91	215	180	114	75	90	12.8	19	130	29
HPS1500	147	16	330	206.2	28.5	100	215	191	114	83	95	13	19	117	29