

HFS-H | ГИДРАВЛИЧЕСКИЕ РАЗГОНЩИКИ ФЛАНЦЕВ

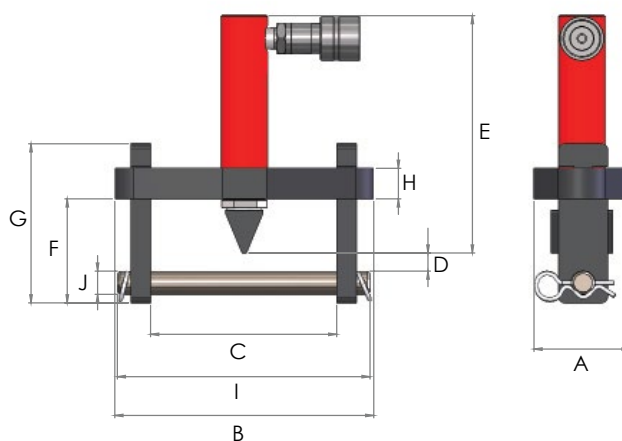


Усилие от 4,5 до 10 т

Простая и быстрая установка на фланце

Рабочее давление до 700 бар

- ▶ Гидроцилиндр одностороннего действия с пружинным возвратом обеспечивает безопасную и быструю работу с инструментом
- ▶ Позволяют расклинивать фланцы толщиной до 2 x 92 мм
- ▶ Подходит для установки на фланцах с максимальным размером болта 41 мм (1 5/8")
- ▶ Диапазон расклинивания от 61 до 224 мм
- ▶ Легкое эргономичное исполнение



Номер модели	Усилие, т	Ход штока, мм	Рабочий объем масла, см ³	Макс. толщина фланца, мм	Размер шпильки, мм	Стандартный клин, мм	Масса, кг
HFS50H	4.5	75	48	2 x 57	19 - 29	3 - 29	5.0
HFS100H	10	56	81	2 x 92	32 - 41	3 - 29	11.6

Номер модели	Размеры, мм										
	A	B	C (мин.)	C (макс.)	D	E	F	G	H	I	J
HFS50H	76	210	61	155	10	192	69	129	25	206	18
HFS100H	108	290	61	224	30	165	89	178	38	273	31