

HFS И HFS-TK | КОМПЛЕКТЫ ГИДРАВЛИЧЕСКИХ РАЗГОНЩИКОВ ФЛАНЦЕВ

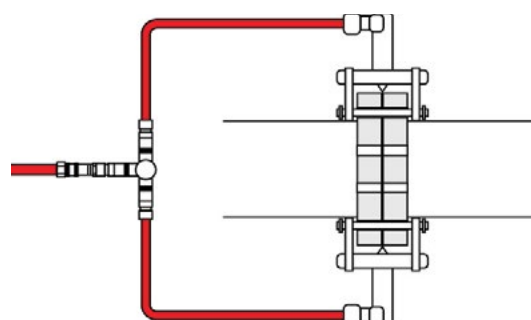
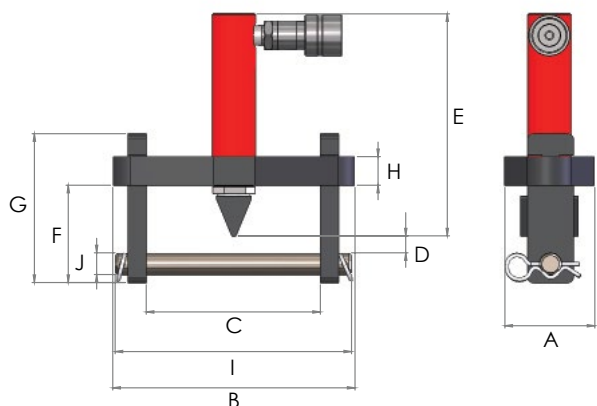


Усилие от 4,5 до 10 т на разгонщик

В комплекте с гидронасосом с ручным приводом

Рабочее давление до 700 бар

- ▶ Гидроцилиндр одностороннего действия с пружинным возвратом обеспечивает безопасную и быструю работу с инструментом
- ▶ Позволяют расклинивать фланцы толщиной до 2 x 92 мм
- ▶ Подходит для установки на фланцах с максимальным размером болта 41 мм (1.58")
- ▶ Диапазон расклинивания от 61 до 224 мм
- ▶ Легкое эргономичное исполнение
- ▶ Комплекты с одним или двумя разгонщиками
- ▶ Поставляется в комплекте с ручным насосом и шлангами



Комплект с парными разгонщиками обеспечивает одновременное расклинивание фланцев больших размеров

Номер модели	Усилие, т	Ход штока, мм	Рабочий объем масла, см ³	Макс. толщина фланца, мм	Размер шпильки, мм	Стандартный клин, мм	Масса, кг
HFS50	4.5	75	48	2 x 57	19 - 29	3 - 29	22.5
HFS100	10	56	81	2 x 92	32 - 41	3 - 29	29.1
HFS50-TK	2 x 4.5	75	2 x 48	2 x 57	19 - 29	3 - 29	27.5
HFS100-TK	2 x 10	56	2 x 81	2 x 92	32 - 41	3 - 29	35.7

Номер модели	Размеры, мм										
	A	B	C (мин.)	C (макс.)	D	E	F	G	H	I	J
HFS50	76	210	61	155	10	192	69	129	25	206	18
HFS100	108	290	61	224	30	165	89	178	38	273	31
HFS50-TK	76	210	61	155	10	192	69	129	25	206	18
HFS100-TK	108	290	61	224	30	165	89	178	38	273	31