

ATDP | ИСПЫТАТЕЛЬНЫЕ ГИДРОСТАНЦИИ С ПНЕВМАТИЧЕСКИМ ПРИВОДОМ И СДВОЕННЫМ НАСОСОМ

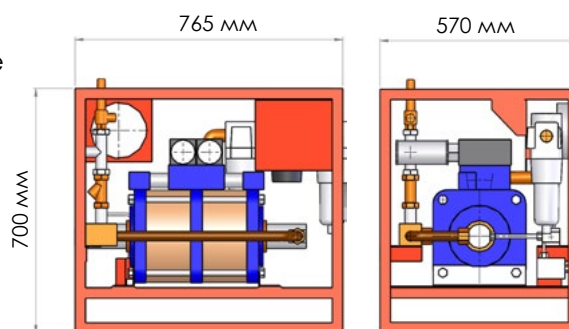


Давление на выпуске до 1489 бар

Подходит для использования с различными жидкостями

Виброустойчивый манометр с двойной шкалой, диаметр 150 мм

- ▶ Бесступенчатая регулировка давления на выходе и расхода тестовой среды
- ▶ Встроенный блок подготовки воздуха с манометром
- ▶ Регулятор воздушного потока с контролем давления воздуха на впуске и гидравлического давления на выходе
- ▶ Максимальный расход воздуха 6 м³ (212 scfm) в минуту при давлении равном 7 бар
- ▶ Надёжный игольчатый клапан сброса гидравлического давления
- ▶ Впускной патрубок 1 1/4" BSPF со встроенным Y-образным сетчатым фильтром
- ▶ Поставляется с клапаном пуска/останова насоса с пневматическим приводом, благодаря которому можно быстро отключить подачу давления
- ▶ Надёжная защитная рама из нержавеющей стали с порошковым покрытием
- ▶ Дополнительно можно заказать счетчик ходов поршня, самописец и отвод для работы с химикатами



Номер модели	Макс. гидр. давление на выпуске (бар) при следующих значениях давления воздуха на впуске			Производительность на 1 ход плунжера, см ³	Резьба на выпускном отверстии	Масса, кг
	10 psi 0.69 бар	50 psi 3.45 бар	100 psi 6.9 бар			
ATDP63	87	260	434	275	1/2" NPT	96
ATDP125	172	517	862	140	1/2" NPT	96
ATDP216	298	894	1489	79	1 1/8"-12 UNF	96

Гидравл. давление		Примерный расход (л/мин) при давлении воздуха на впуске 100 psi (7 бар)		
psi	бар	ATDP63	ATDP125	ATDP216
0	0	32.2	16.9	9.5
1000	69	25.7	14.0	8.8
2000	138	20.5	12.3	8.0
3000	207	16.2	10.6	7.4
4000	276	12.5	9.4	6.9
5000	345	8.0	8.3	6.4
6000	414	2.8	7.3	6.1
8000	552	*	4.8	5.5
10000	690	*	3.0	4.9
12000	828	*	0.4	4.3
16000	1103	*	*	3.2
20000	1379	*	*	1.6

* Давление превышает производительность гидростанции