

**АСР | КОМПЛЕКТ ГИДРАВЛИЧЕСКИХ СЪЕМНИКОВ С АВТОМАТИЧЕСКИМ ЦЕНТРИРОВАНИЕМ**

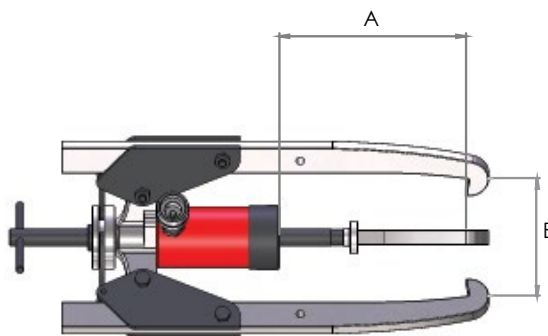


Усилие от 10 до 50 т

Быстрота установки, простота эксплуатации

Высококачественные стальные кованные компоненты

- ▶ Система автоматической центрации надежно закрепляет захваты в необходимых точках
- ▶ Насос оснащён предохранительным клапаном для защиты от перегрузки
- ▶ Поставляемый в комплекте цилиндр с полым штоком можно использовать отдельно
- ▶ Поставляется в ящике
- ▶ Модель АСР10 представлена версиями с двумя или тремя захватами



Номер модели	Усилие, т	Тип съёмника	Номер модели цилиндра	Номер модели насоса	Масса, кг	Размеры, мм		
						А	В мин.	В макс.
АСР10	10	2- и 3-захватный	ННС102	НР110	24.5	296	50	350
АСР20	20	3-захватный	ННС202	НР110	44.0	320	70	480
АСР30	30	3-захватный	ННС302	НР110	76.5	407	90	580
АСР50	50	3-захватный	ННС603	НР227	181.0	727	120	920