

**HSWC | АВТОНОМНЫЕ ГИДРАВЛИЧЕСКИЕ ТРОСОРЕЗЫ**

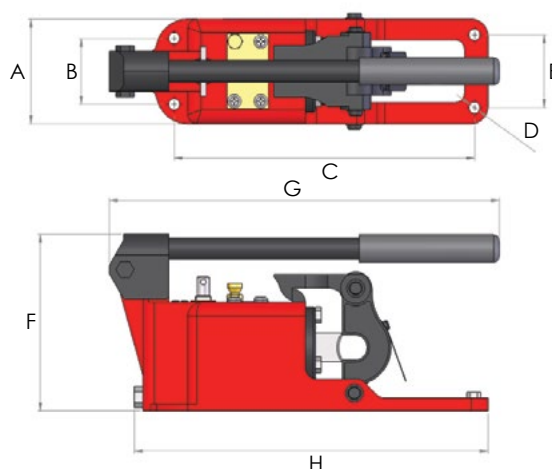


**Диаметр разрезаемого материала до 44 мм**

**Прочная жесткая стальная конструкция**

**Простота эксплуатации в сочетании с минимальными усилиями**

- ▶ Автономное исполнение для применения в местах, где отсутствуют какие-либо источники питания
- ▶ Открытое исполнение резака обеспечивает простоту доступа к месту реза
- ▶ Лезвие из высококачественной инструментальной стали, прошедшей термообработку
- ▶ Эргономичная рукоятка для удобства работы оператора
- ▶ Плавный механизм реза снижает вероятность повреждения лезвия



Номер модели	Макс. диаметр разрезаемого троса, мм	Масса, кг	Размеры, мм							
			A	B	C	D	E	F	G	H
HSWC19	19	9.5	93	58	265	10.2	64	154	345	315
HSWC28	28	15.5	105	64	294	10.2	67	174	374	357
HSWC44	44	30.0	125	70	393	10.2	84	203	490	460

Сменные лезвия для автономных тросорезов серии HSWC:

Артикул лезвия	Для резака
HSWC19-4	HSWC19
HSWC28-4	HSWC28
HSWC44-4	HSWC44