

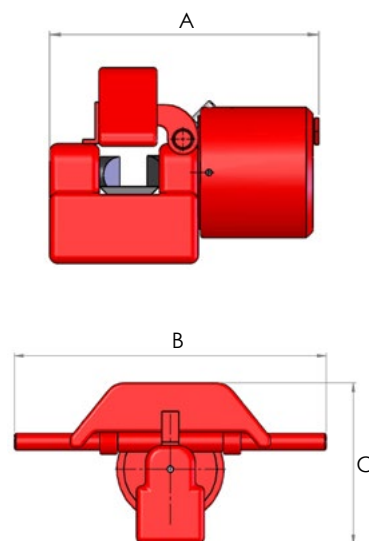
НСС | ЦЕПЕРЕЗЫ


Диаметр разрезаемого материала до 50 мм

Плавный механизм реза

Рабочее давление до 700 бар

- ▶ Исполнение с гидравлическим поршнем одностороннего действия с пружинным возвратом
- ▶ Конструкция из высококачественной стали
- ▶ Поворотная защитная крышка обеспечивает простоту доступа к разрезаемому материалу
- ▶ Для изготовления лезвий и резаков используется сталь повышенной прочности, закаленная особым образом
- ▶ Поставляются с предохранительным клапаном для защиты от перегрузки
- ▶ Комплект включает быстроразъемные соединения для подключения к насосу и шлангу
- ▶ Предназначены для резки высокопрочных цепей и арматурных прутков твердостью 100 и 47 HRC



Номер модели	Усилие, Т	Макс. диаметр разрезаемого материала, мм	Максимально допустимое значение		Рабочий объем масла, см ³	Масса, кг	Размеры, мм		
			Класс цепи	Твердость стали			A	B	C
НСС26-100	70	26	100	47 HRC	276	23	440	180	180
НСС34-100	100	34	100	47 HRC	492	40	410	460	250
НСС46-100	140	46	100	47 HRC	980	72	565	635	345
НСС50-100	145	50	100	47 HRC	1100	77	565	635	360

Сменные лезвия для цеперезов серии НСС:

Артикул лезвия	Тип лезвия	Для цепереза
НСС26-4М100	Подвижное	НСС26-100
НСС26-4S100	Неподвижное	НСС26-100
НСС34-5М100	Подвижное	НСС34-100
НСС34-5S100	Неподвижное	НСС34-100
НСС46-11М100	Подвижное	НСС46-100
НСС46-11S100	Неподвижное	НСС46-100
НСС50-17М100	Подвижное	НСС50-100
НСС50-17S100	Неподвижное	НСС50-100