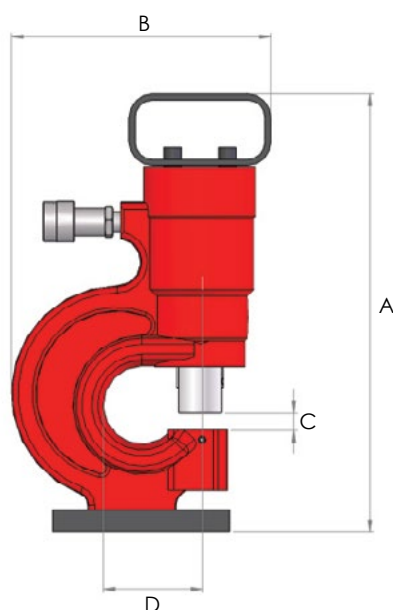


ННР | ПРОБОЙНИКИ


- ▶ Исполнение одностороннего и двустороннего действия
- ▶ Поставляется со встроенной рукояткой для переноски
- ▶ В комплект входит стандартный набор матриц и пуансонов
- ▶ В комплекте имеются быстроразъемные соединения для подключения к насосу и шлангу

Усилие пробивания до 50 т
Глубина зева 70 мм
Рабочее давление до 700 бар


Номер модели	Максимальное усилие, т	Глубина зева, мм	Толщина пробивания, мм		Ст. комплекты пуансонов/матриц, мм	Масса без насоса, кг	Размеры, мм			
			Стальной лист	Диаметр пробиваемого отв., мм			A	B	C	D
ННР30	30	75	10	до 20.5	10.5, 13.5, 17.5, 20.5	13	375	220	15	75
ННР50	50	65	15	до 25.5	10.5, 13.5, 17.5, 20.5, 25.5	42	425	281	15	65

Номер модели	Рекомендуемые насос и шланг	
	С ручным приводом	С пневмоприводом
ННР30	НР232 в комплекте с шлангом НС3 длиной 3 м	АНР1120 в комплекте с шлангом НС3 длиной 3 м
ННР50	НР232D в комплекте с 2 шлангами НС3 длиной 3 м	АНР1141 в комплекте с 2 шлангами НС3 длиной 3 м

Примечание: Насосы и шланги поставляются отдельно