

АНР11 | ГИДРОСТАНЦИИ С ПНЕВМОПРИВОДОМ, ОДНОСТУПЕНЧАТЫЕ



Рабочее давление до 700 бар

Компактное, легкое и прочное исполнение

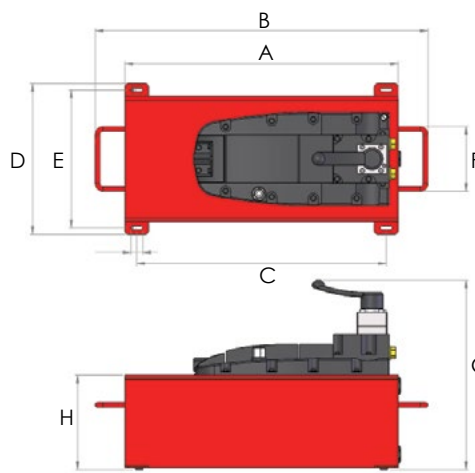
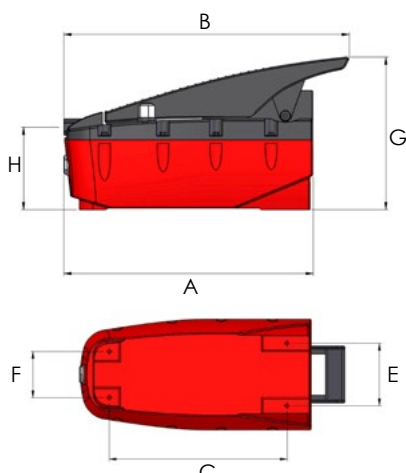
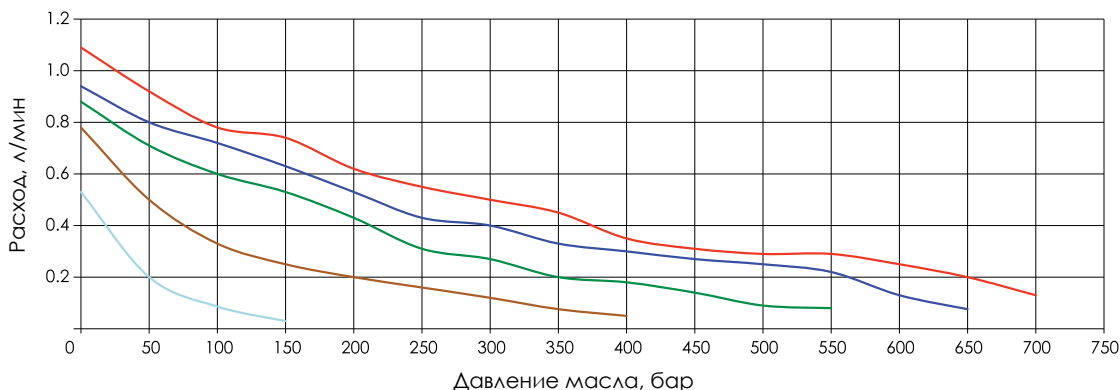
Стандартное давление подводимого воздуха 7 бар

- ▶ Масляные резервуары емкостью от 2,4 до 10 литров
- ▶ В комплект включены двух- или четырехлинейные распределительные клапаны
- ▶ В стандартной комплектации поставляется с предохранительным клапаном для защиты от перегрузки
- ▶ Все модели поставляются со стальным масляным резервуаром (за исключением АНР1120)
- ▶ Дополнительный опциональный кнопочный пульт управления. К номеру модели добавляется суффикс 'R'

Зависимость производительности станции от давления воздуха на входе

Давление пневмосети	
—	2.8 bar
—	4.2 bar
—	5.6 bar
—	6.9 bar
—	8.3 bar

Расход воздуха л/мин 400	
--------------------------	--



АНР1120 (пластмассовый масляный резервуар)
АНР1121 (металлический масляный резервуар)
АНР1122 (металлический масляный резервуар)

АНР1141 (металлический масляный резервуар)
АНР1142 (металлический масляный резервуар)

Номер модели	Макс. произв. л/мин	Тип клапана	Раб. объем масла, л	Входн. отвер. для подвода воздуха, G	Выходн. отв. для гидр. шланга, NPTF	Масса, кг	Размеры, мм							
							A	B	C	D	E	F	G	H
АНР1120	0.8	Двухлин	2.4	1/4"	3/8"	4.7	365	*	237	157	66-90	*	210	125
АНР1121	0.8	Двухлин	5.0	1/4"	3/8"	9.0	420	*	380	240	220	*	223	114
АНР1122	0.8	Двухлин	10.0	1/4"	3/8"	17.8	464	560	*	210	*	108	274	158
АНР1141	0.8	Четырехлин.	5.0	1/4"	3/8"	9.5	420	*	380	240	220	*	265	114
АНР1142	0.8	Четырехлин.	10.0	1/4"	3/8"	18.3	464	560	*	210	*	*	315	158

*неприменимо