

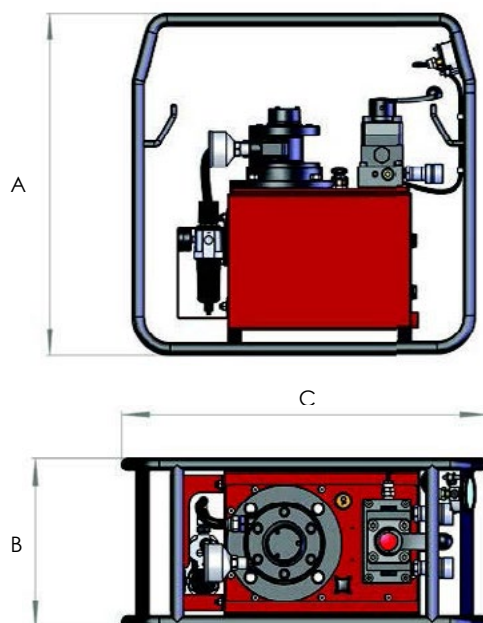
**НАР | ДВУХСТУПЕНЧАТЫЕ ГИДРОСТАНЦИИ С ПНЕВМОПРИВОДОМ, ВЫСОКАЯ ПРОИЗВОДИТЕЛЬНОСТЬ**


Рабочее давление до 700 бар

Двухступенчатые станции

Масляные резервуары емкостью 10 или 25 литров

- ▶ Приводится в действие мощным пневматическим приводом (3 кВт) с максимальным потреблением воздуха 2,4 м<sup>3</sup> в минуту при давлении воздуха на входе 7 бар
- ▶ Двух-, трех- или четырехлинейные клапаны с ручным управлением, где для трех- и четырехлинейного исполнения предусмотрена функция удержания нагрузки
- ▶ Клапан сброса давления с внешним управлением и настройкой давления до 700 бар
- ▶ Дополнительные устройства для намотки и хранения кабеля/шланга
- ▶ В стандартной комплектации поставляется в надежном трубчатом каркасе с соединениями под манометр и узлом подготовки воздуха



Номер модели	Тип клапана	Рабочий объем масла, л	Макс. производительность, л/мин		Масса, кг	Размеры, мм		
			1-я скор	2-я скор		A	B	C
НАР21011	Р-Т пластина	10	10	1.3	46.5	627	292	632
НАР21012	Р-Т пластина	25	10	1.3	62.5	627	352	754
НАР21021	Двухлин.	10	10	1.3	47.0	627	292	632
НАР21022	Двухлин.	25	10	1.3	63.0	627	352	754
НАР21031	Трехлин.	10	10	1.3	47.0	627	292	632
НАР21032	Трехлин.	25	10	1.3	63.0	627	352	754
НАР21041	Четырехлин	10	10	1.3	47.0	627	292	632
НАР21042	Четырехлин	25	10	1.3	63.0	627	352	754