

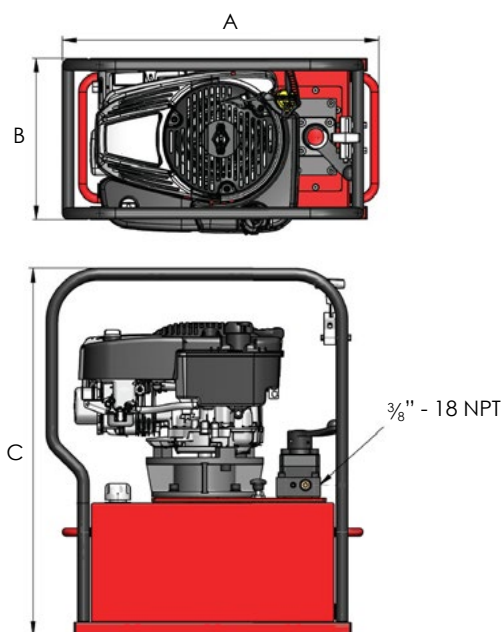
**НРР | УНИВЕРСАЛЬНЫЕ ДВУХСТУПЕНЧАТЫЕ ГИДРОСТАНЦИИ ВЫСОКОЙ ПРОИЗВОДИТЕЛЬНОСТИ С БЕНЗИНОВЫМ ДВИГАТЕЛЕМ**


Рабочее давление до 700 бар

Двухступенчатая станция

Масляные резервуары емкостью 25, 40 или 60 литров

- ▶ Двух-, трех- или четырехлинейные клапаны с ручным управлением, где для трех- и четырехлинейного исполнения предусмотрена функция удержания нагрузки
- ▶ Клапан сброса давления с внешним управлением с настройкой давления до 700 бар
- ▶ В комплект входит защитная рама из трубчатого каркаса



| Номер модели | Тип клапана  | Раб. объем масла, л | Макс. производительность, л/мин |          | Масса, кг | Размеры, мм |     |     |
|--------------|--------------|---------------------|---------------------------------|----------|-----------|-------------|-----|-----|
|              |              |                     | 1-я скор                        | 2-я скор |           | A           | B   | C   |
| НРР21012     | Р-Т пластина | 25                  | 10                              | 1.3      | 70.5      | 570         | 306 | 686 |
| НРР21014     | Р-Т пластина | 40                  | 10                              | 1.3      | 85.5      | 570         | 306 | 795 |
| НРР21016     | Р-Т пластина | 60                  | 10                              | 1.3      | 113.5     | 583         | 406 | 816 |
| НРР21022     | Двухлин.     | 25                  | 10                              | 1.3      | 71.0      | 570         | 306 | 686 |
| НРР21024     | Двухлин.     | 40                  | 10                              | 1.3      | 86.0      | 570         | 306 | 795 |
| НРР21026     | Двухлин.     | 60                  | 10                              | 1.3      | 114.0     | 583         | 406 | 816 |
| НРР21032     | Трехлин.     | 25                  | 10                              | 1.3      | 71.0      | 570         | 306 | 686 |
| НРР21034     | Трехлин.     | 40                  | 10                              | 1.3      | 86.0      | 570         | 306 | 795 |
| НРР21036     | Трехлин.     | 60                  | 10                              | 1.3      | 114.0     | 583         | 406 | 816 |
| НРР21042     | Четырехлин   | 25                  | 10                              | 1.3      | 71.0      | 570         | 306 | 686 |
| НРР21044     | Четырехлин   | 40                  | 10                              | 1.3      | 86.0      | 570         | 306 | 795 |
| НРР21046     | Четырехлин   | 60                  | 10                              | 1.3      | 114.0     | 583         | 406 | 816 |