

РАСПРЕДЕЛИТЕЛИ

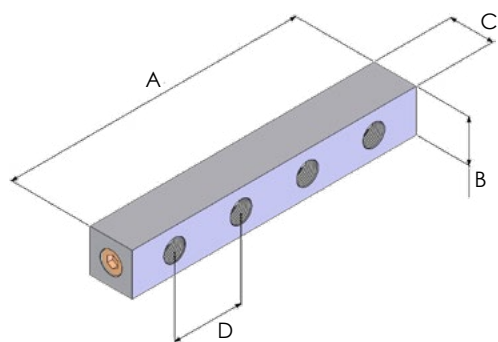


Рабочее давление до 700 бар

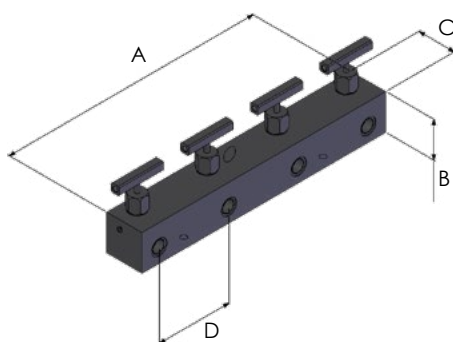
2 вида моделей: простые и управляемые

Имеются модели на 2, 4, 5, 6 или 8 портов

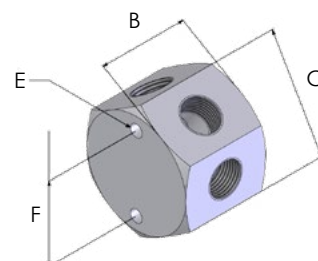
- ▶ Сконструированы для простоты управления потоком гидравлической жидкости в системе
- ▶ Поставляются в виде простых распределителей или с отдельными игольчатыми дроссельными/отсечными клапанами на каждом выпускном отверстии



HM* & HM*L



HM*C



HM5

Номер модели	Тип	Исполнение	Кол-во выпускных отверстий	Внешняя соед. резьба		Масса, кг	Размеры, мм					
				Вход	Выход		A	B	C	D	E	F
HM2	распределитель	параллельное	2	3/8" -18 NPT	2 x 3/8" -18 NPT	1.0	114	32	32	50	-	-
HM4	распределитель	параллельное	4	3/8" -18 NPT	4 x 3/8" -18 NPT	1.5	214	32	32	50	-	-
HM5	распределитель	шестигранное	5	3/8" -18 NPT	5 x 3/8" -18 NPT	0.7	-	41	51	-	M6	38
HM6	распределитель	параллельное	6	3/8" -18 NPT	6 x 3/8" -18 NPT	2.0	314	32	32	50	-	-
HM8	распределитель	параллельное	8	3/8" -18 NPT	8 x 3/8" -18 NPT	2.5	414	32	32	50	-	-
HM4L	распределитель	расш. параллельное	4	3/8" -18 NPT	4 x 3/8" -18 NPT	2.4	394	32	32	110	-	-
HM6L	распределитель	расш. параллельное	6	3/8" -18 NPT	6 x 3/8" -18 NPT	3.7	614	32	32	110	-	-
HM2C	упр. распределитель	параллельное	2	3/8" -18 NPT	2 x 3/8" -18 NPT	2.0	150	51	38	100	-	-
HM4C	упр. распределитель	параллельное	4	3/8" -18 NPT	4 x 3/8" -18 NPT	3.5	350	51	38	100	-	-