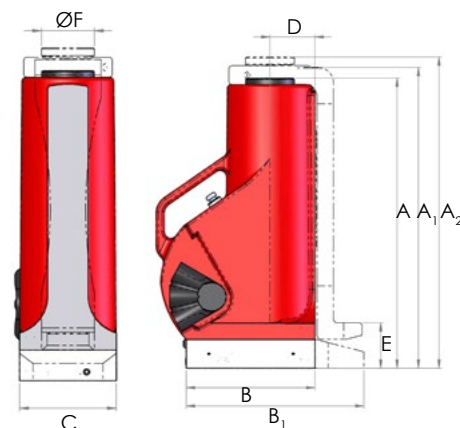


JAH | АЛЮМИНИЕВЫЕ ДОМКРАТЫ


- ▶ Легкая алюминиевая конструкция, где ключевые детали изготовлены из высококачественной стали
- ▶ Возможна комплектация с плоским штоком, лапой или предохранительным стопорным кольцом
- ▶ Грузоподъемность лапы от 8 до 24 тонн
- ▶ Предохранительное устройство для защиты от перегрузки

Грузоподъемность от 20 до 60 т
Ход штока 152 мм или 305 мм
Встроенное устройство защиты от перегрузок


A = ДОМКРАТ С ПЛОСКИМ ШТОКОМ
 A₁ = ДОМКРАТ С ПЛОСКИМ ШТОКОМ, ЛАПОЙ И УВЕЛИЧЕННОЙ ОПОРой
 A₂ = ДОМКРАТ С ПРЕДОХРАНИТЕЛЬНЫМ КОЛЬЦОМ 2
 B = КОРОТКАЯ ОПОРА
 B₁ = УВЕЛИЧЕННАЯ ОПОРА

Номер модели	Грузоподъемность домкрата, т	Грузоподъемность лапы, т	Ход штока, мм	Масса, кг	Размеры, мм									
					A	A ₁	A ₂	B	B ₁	C	D	E	F	
Домкрат с плоским штоком														
JAH620	20	-	152	11	263	-	-	178	-	121	57	-	60	
JAH1220	20	-	305	17	438	-	-	-	246	121	57	-	60	
JAH630	30	-	152	16	263	-	-	203	-	140	70	-	76	
JAH1230	30	-	305	24	451	-	-	-	273	140	70	-	76	
JAH660	60	-	152	28	293	-	-	251	-	190	92	-	108	
JAH1260	60	-	305	44	500	-	-	-	342	190	92	-	108	
Домкрат с плоским штоком, лапой и увеличенной опорой														
JAH620C	20	8	152	15	-	280	-	-	246	121	57	67	-	
JAH1220C	20	8	305	23	-	456	-	-	246	121	57	67	-	
JAH630C	30	12	152	21	-	281	-	-	273	140	70	78	-	
JAH1230C	30	12	305	32	-	472	-	-	273	140	70	78	-	
JAH660C	60	24	152	44	-	335	-	-	342	190	92	78	-	
JAH1260C	60	24	305	65	-	545	-	-	342	190	92	78	-	
Домкрат с предохранительным стопорным кольцом и механическим удержанием груза														
JAH620SR	20	-	152	13	-	-	289	178	-	121	57	-	60	
JAH1220SR	20	-	305	19	-	-	464	-	246	121	57	-	60	
JAH630SR	30	-	152	17	-	-	292	203	-	140	70	-	76	
JAH1230SR	30	-	305	25	-	-	479	-	273	140	70	-	76	
JAH660SR	60	-	152	30	-	-	330	251	-	190	92	-	108	
JAH1260SR	60	-	305	46	-	-	536	-	342	190	92	-	108	

Примечание: Грузоподъемность на лапе составляет максимум 40% от грузоподъемности домкрата (не более!)