

**TWH-N | ГИДРАВЛИЧЕСКИЕ МОМЕНТНЫЕ КЛЮЧИ КАССЕТНОГО ТИПА**



**Крутящий момент до 48181 Нм**

**Точность крутящего момента +/- 3%**

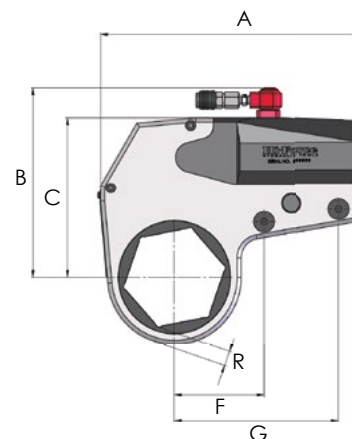
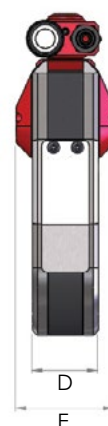
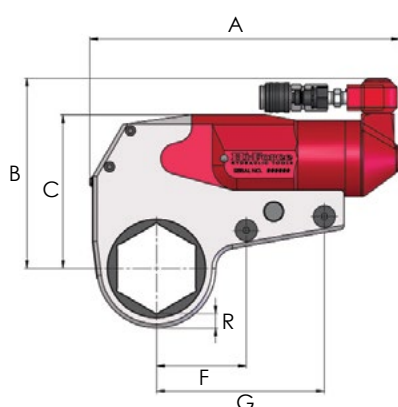
**Рабочее давление до 700 бар**

- ▶ Легкий корпус из алюминия высокого качества (за исключением модели TWH430N)
- ▶ Крутящий момент от 2625 до 48181 Нм (от 1906 до 34985 lbf.ft)
- ▶ Конструкция ключа обеспечивает максимально эффективное распределение реакционных усилий
- ▶ Кассетный ключ идеально подходит для применения в труднодоступных местах
- ▶ Сменная кассета фиксируется стопорным штифтом
- ▶ Кассеты дюймовых размеров, с размером под ключ от 1 1/16" до 6 7/8" (страница 85)
- ▶ Кассеты метрических размеров, с размером под ключ от 24 до 175 мм (страница 86)
- ▶ Поставляется с быстроразъемным соединением Uni-Swivel, обеспечивающим вращение на 360° для удобного позиционирования гидрошлангов

TWH27N, TWH54N, TWH120N, TWH210N  
(алюминиевый корпус)

Все модели

TWH430N (стальной корпус)



**Примечание:** На рисунке изображен приводной цилиндр, включая сменную кассету, описание которой представлено на страницах 85 и 86.

Приводной цилиндр и кассета представляют собой отдельные компоненты, их следует заказывать по отдельности.

Номер модели	Крутящий момент		Размер шестигр. под ключ		Масса, кг	Размеры, мм										
	Нм при 700 бар	lbf.ft при 10000 psi	Метрические размеры мин.	Метрические размеры макс.		Дюймовые размеры мин.	Дюймовые размеры макс.	A	B	C	D	E	F	G	R (мин.)	R (макс.)
TWH27N	2625	1906	24	46	1 1/16"	1 13/16"	1.4	193	125	97	32	51	54	109	9.5	12.2
	3068	2228	50	60	2"	2 3/8"	1.4	193	136	108	32	51	54	109	10.1	10.5
TWH54N	5372	3901	36	65	1 7/16"	2 1/8"	2.3	250	158	125	41	64	73	137	10.7	13.8
	6037	4384	70	80	2 3/4"	3 1/8"	2.3	250	169	136	41	64	73	137	11.7	14.6
TWH120N	11737	8522	50	80	2 3/16"	3 1/8"	3.8	310	189	157	52	78	92	172	14.7	15.2
	14349	10419	85	100	3 1/2"	3 7/8"	3.8	310	214	182	52	78	92	172	15.9	18.7
TWH210N	21216	15405	70	100	2 3/4"	3 7/8"	6.4	378	223	191	64	97	114	213	18.1	18.6
	23124	16791	105	115	4 1/4"	4 5/8"	6.4	378	236	204	64	97	114	213	18.3	20.7
TWH430N	43792	31798	80	115	3 1/8"	4 5/8"	16.1	405	291	242	83	93	146	267	25.6	31.3
	48181	34985	130	175	5"	6 7/8"	16.1	425	309	260	83	93	146	267	24.8	27.3

**Примечание:** Выше приведенная таблица представлена только для привода. Кассеты заказываются отдельно, см. стр. 85 и 86. Масса указана только для приводного цилиндра, точное значение радиуса (R) меняется в зависимости от размера кассеты.