

**BW | ФИКСИРУЮЩИЕ КЛЮЧИ**

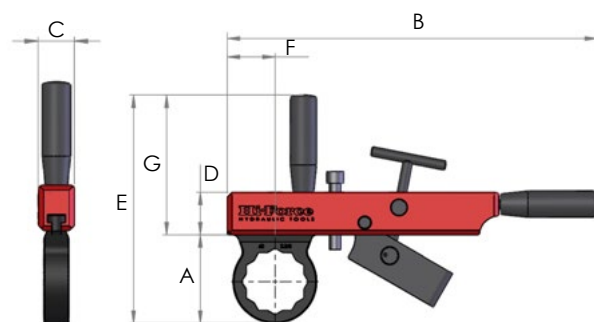


**Подходит для использования с ключами серий TWS-N и TWH-N**

**Сменные шестигранные вставки**

**Регулируемый упор**

- ▶ Фиксирует упорную гайку при затяжке болтовых соединений
- ▶ Сверхпрочное промышленное исполнение с эргономичной рукояткой, обеспечивающее безопасность и простоту работы
- ▶ Т-образный регулировочный винт позволяет без труда снимать нагрузку с фиксирующего ключа после окончания процесса затяжки болтового соединения
- ▶ Имеются стандартные сменные двенадцатигранные вставки с дюймовыми и метрическими размерами



**ДЮЙМОВЫЕ РАЗМЕРЫ**

**КОМПЛЕКТ:**

Номер модели	Описание	BWH с набором вставок:	
		От	До
BWI-SET	Держатель в комплекте с дюймовыми вставками (12 шт.)	1 7/16"	3 7/8"

**ДЕРЖАТЕЛЬ И ДЮЙМОВЫЕ ДВЕНАДЦАТИГРАННЫЕ ВСТАВКИ:**

Номер модели	Описание	Размер шестигранника под ключ	Размеры, мм												
			A	B	C	D	E	F	G						
Держатель															
BWH	Держатель для вставок	-													
Двенадцатигранные вставки															
BWI-107	Двенадцатигранная вставка	1 7/16"	64.5	390	36	45	211.5	50	147						
BWI-110	Двенадцатигранная вставка	1 5/8"	73.5	390	36	45	220.5	50	147						
BWI-113	Двенадцатигранная вставка	1 3/4"	78.5	390	36	45	225.5	50	147						
BWI-200	Двенадцатигранная вставка	2"	85	390	36	45	232	50	147						
BWI-203	Двенадцатигранная вставка	2 3/16"	87.5	390	36	45	234.5	50	147						
BWI-206	Двенадцатигранная вставка	2 3/8"	93	390	36	45	240	50	147						
BWI-209	Двенадцатигранная вставка	2 9/16"	97.5	390	36	45	244.5	50	147						
BWI-212	Двенадцатигранная вставка	2 3/4"	104.5	390	36	45	251.5	50	147						
BWI-215	Двенадцатигранная вставка	2 15/16"	113	390	36	45	260	50	147						
BWI-302	Двенадцатигранная вставка	3 1/8"	119.5	390	36	45	266.5	50	147						
BWI-308	Двенадцатигранная вставка	3 1/2"	132.5	390	36	45	279.5	50	147						
BWI-314	Двенадцатигранная вставка	3 7/8"	147.5	390	36	45	294.5	50	147						

**МЕТРИЧЕСКИЕ РАЗМЕРЫ**

**КОМПЛЕКТ:**

Номер модели	Описание	BWM с набором вставок:	
		От	До
BWM-SET	Держатель в комплекте с метрическими вставками (14 шт.)	36 мм	100 мм

**ДЕРЖАТЕЛЬ И МЕТРИЧЕСКИЕ ДВЕНАДЦАТИГРАННЫЕ ВСТАВКИ:**

Номер модели	Описание	Размер шестигранника под ключ	Размеры, мм												
			A	B	C	D	E	F	G						
Держатель															
BWH	Держатель для вставок	-													
Двенадцатигранные вставки															
BWM-36	Двенадцатигранная вставка	36 мм	64.5	390	36	45	211.5	50	147						
BWM-41	Двенадцатигранная вставка	41 мм	73.5	390	36	45	220.5	50	147						
BWM-46	Двенадцатигранная вставка	46 мм	78.5	390	36	45	225.5	50	147						
BWM-50	Двенадцатигранная вставка	50 мм	85	390	36	45	232	50	147						
BWM-55	Двенадцатигранная вставка	55 мм	87.5	390	36	45	234.5	50	147						
BWM-60	Двенадцатигранная вставка	60 мм	93	390	36	45	240	50	147						
BWM-65	Двенадцатигранная вставка	65 мм	97.5	390	36	45	244.5	50	147						
BWM-70	Двенадцатигранная вставка	70 мм	104.5	390	36	45	251.5	50	147						
BWM-75	Двенадцатигранная вставка	75 мм	113	390	36	45	260	50	147						
BWM-80	Двенадцатигранная вставка	80 мм	119.5	390	36	45	266.5	50	147						
BWM-85	Двенадцатигранная вставка	85 мм	130	390	36	45	277	50	147						
BWM-90	Двенадцатигранная вставка	90 мм	135.5	390	36	45	282.5	50	147						
BWM-95	Двенадцатигранная вставка	95 мм	143	390	36	45	290	50	147						
BWM-100	Двенадцатигранная вставка	100 мм	148	390	36	45	295	50	147						